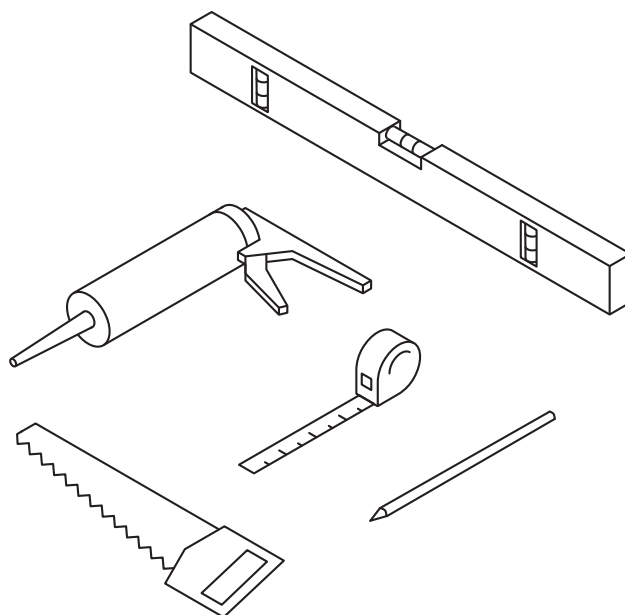


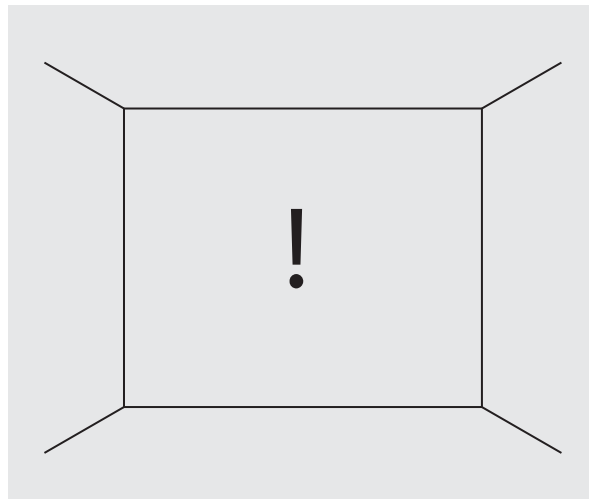
EN	Assembly instructions.....	2
DE	Montageanleitung.....	4
FR	Instructions de montage.....	6
LV	Montāžas instrukcija.....	8
RU	Руководство по установке.....	10
LT	Montavimo instrukcija.....	12
EE	Paigaldusjuhised.....	14
NO	Monteringsanvisning.....	16





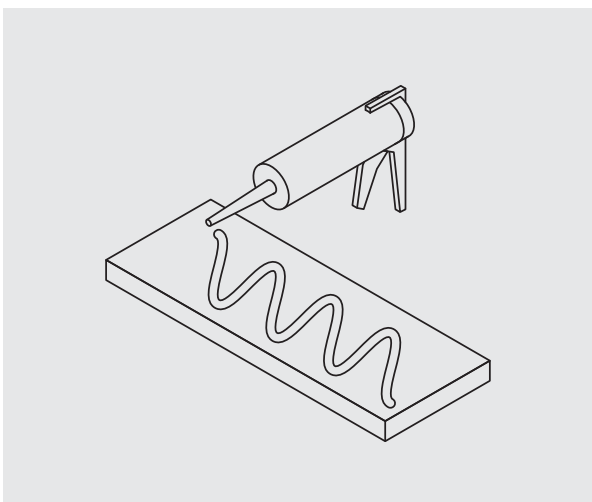
Before assembling the panels

We recommend acclimatizing wood panels to the new environment for 1-2 days, keeping them unpacked. This will ensure that the panels get used to the climate of the new room.



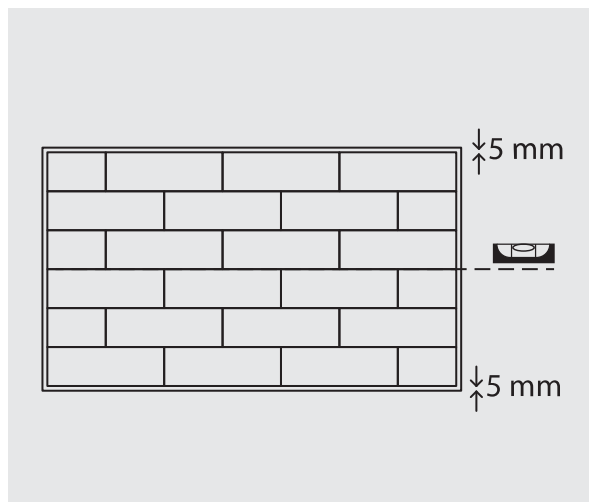
Wall preparation

Make sure that the surface on which you will install the panels is relatively flat. The surface must also be clean, dry and free of dust.



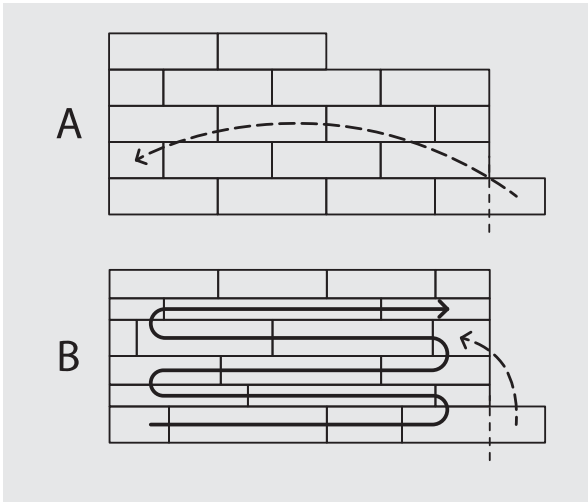
Fixing the panels to the wall

We recommend using mounting glue to glue the panels to the surfaces. When choosing an adhesive, follow the adhesive manufacturer's instructions about the surface onto which you plan to glue the panels, as well as the required amount of adhesive. Apply the glue as instructed.



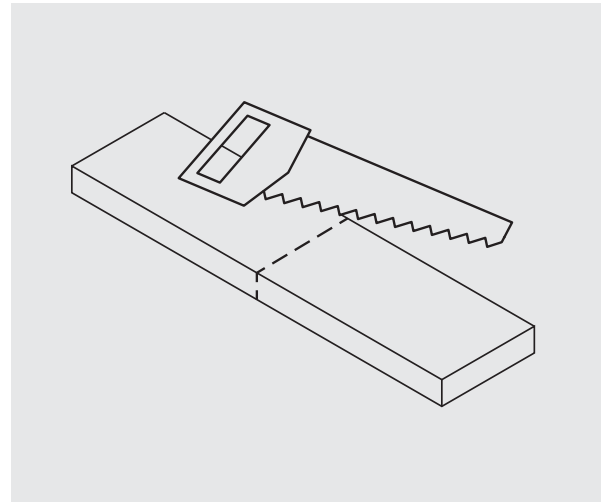
What to consider when assembling the panels

Start assembling the panels from the bottom up, leaving 5 mm gaps between the floor and walls. Use a spirit level for the job. Finish laying the panels with a gap of 5mm from the ceiling.



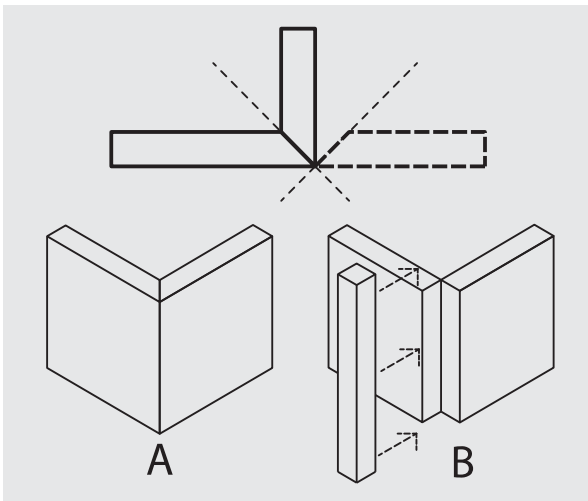
Laying of panels

You can arrange the panels on the wall in your own unique pattern (horizontally, vertically, diagonally, or in any pattern of your choice) or as shown in the diagram. If the panels are of the same width (pic. A). If the panels are of different widths (pic. B). When starting a new row, we recommend using the previous (same width) row cuttings.



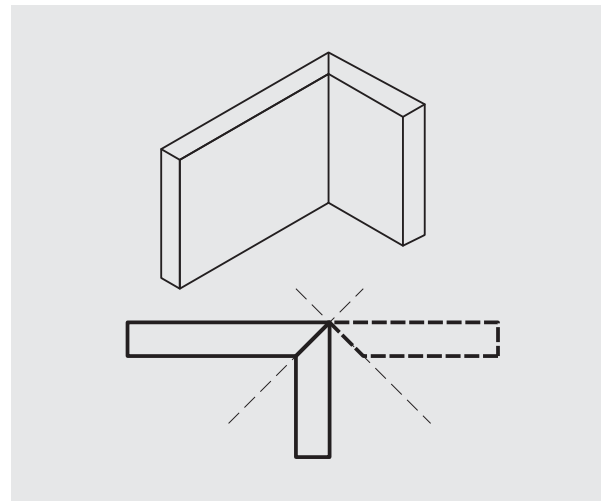
Sawing of panels

Wall panels can be sawn in several ways. Make markings on the panel to know where to saw. Saw the panel with a hand saw, circular saw, or jigsaw. Before sawing, read the operating instructions for the saw of choice.



Outer corner

Outer angle could be made by applying panel in 45-degree angle (pic. A) or by using decorative moldings. (pic. B).



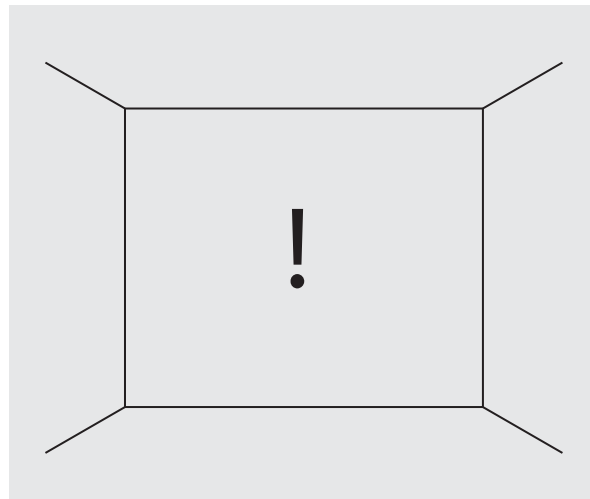
The inner corner

The inner corner is created by sawing the panel at a 45 degree angle.



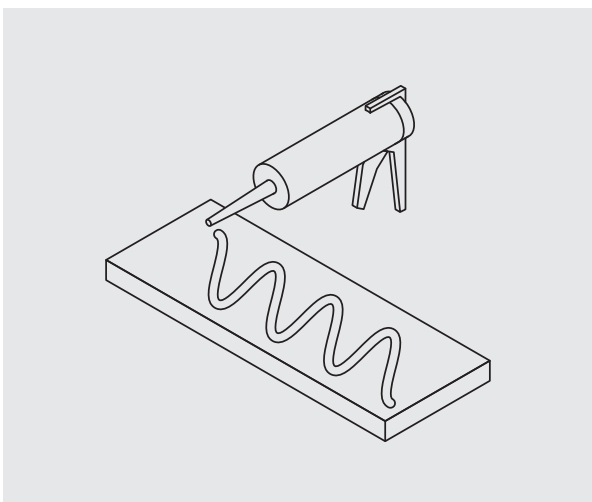
Vor der Montage von Paneelen

Wir empfehlen, Holzpaneele 1-2 Tage lang an die neue Umgebung zu akklimatisieren und sie unverpackt zu lassen. Dadurch wird sichergestellt, dass sich die Paneele an das Klima des neuen Raums gewöhnen.



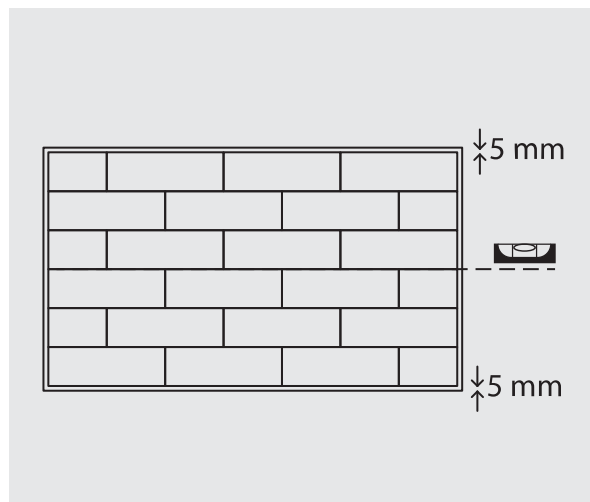
Vorbereitung der Wand

Vergessen Sie nicht, dass die Oberfläche, auf der Sie die Paneele kleben, glatt sein soll. Die Oberfläche muss außerdem sauber, trocken und staubfrei sein.



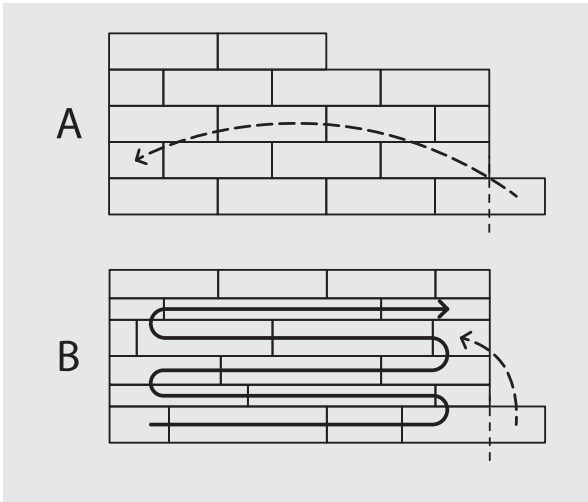
Befestigung der Paneele an der Wand

Zum Aufkleben der Paneele auf die Oberflächen empfehlen wir die Montagekleber. Beachten Sie bitte die Anweisungen des Klebstoffherstellers. Tragen Sie den Kleber auf, wie es auf der Abbildung gezeigt ist.



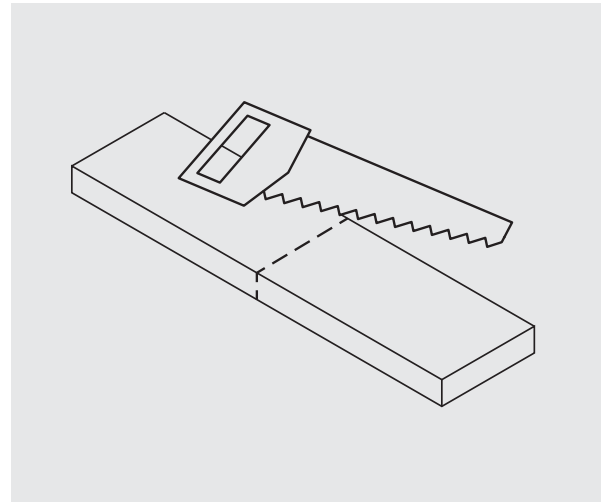
Was ist bei der Montage von Paneelen zu beachten

Die Richtung der Montage der Paneele beginnt von unten nach oben. Lassen Sie zwischen dem Boden und der Wand einen Abstand von 5 mm. Verwenden Sie auch eine Wasserwaage für die Arbeit. Beenden Sie das Verlegen der Paneele mit einem Abstand von 5 mm von der Decke.



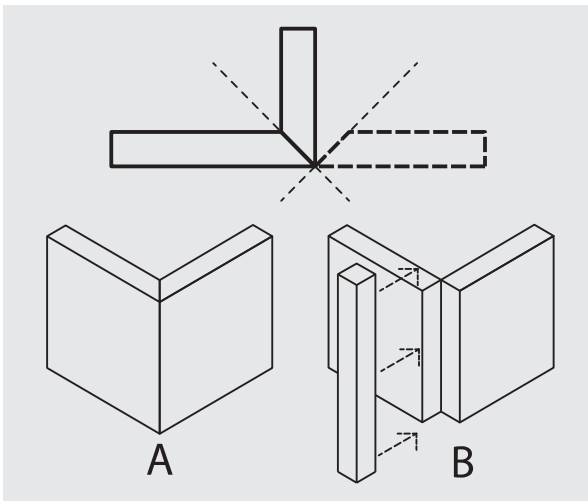
Verlegen von Paneelen

Verlegen Sie die Paneele an der Wand entsprechend ihrem einzigartigen Muster (horizontal, vertikal, diagonal oder wählen Sie sich selbst ein Muster) Sie können auch die Abbildung als Muster nehmen. Für die Paneele der gleichen Breite sehen sie der (Abb. A) an, für die Paneele der verschiedenen Breiten der (Abb. B). Für die Verlegung der neuen Reihe beachten Sie, dass die Abschneidung der vorherigen Reihe muss die gleiche Breite haben.



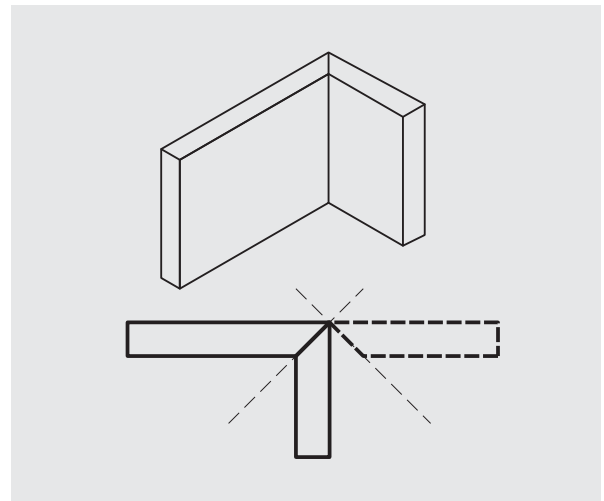
Sägen von Paneelen

Wandpaneele können auch geschnitten werden. Markieren Sie einen Punkt auf dem Paneel, wo Sie sägen wollen. Sägen Sie das Paneel mit einer Handsäge, Kreissäge oder Stichsäge. Vor dem Sägen machen Sie sich mit der Säge Bedienungsanleitung bekannt.



Außenecke

Für die Äußere Ecke muß die Paneele in 45 grad Winkel gesägt werden (Abb. A) oder die dekorative Leiste benutzen (Abb. B).



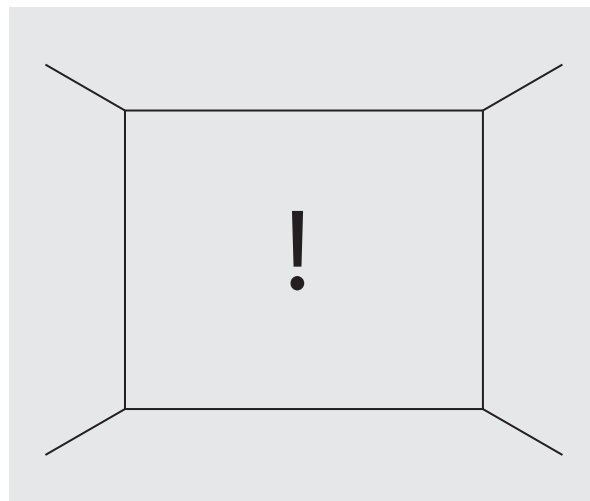
Innere Ecke

Für die Innere Ecke muß die Paneele in 45 Grad Winkel gesägt werden.



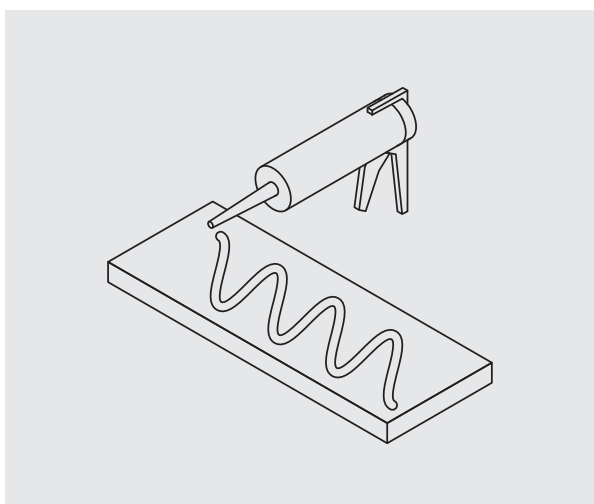
Avant d'assembler les panneaux

Nous vous recommandons d'acclimater les panneaux de bois au nouvel environnement pendant 1 à 2 jours, en les gardant déballés. Cela garantira que les panneaux s'habituent au climat de la nouvelle pièce.



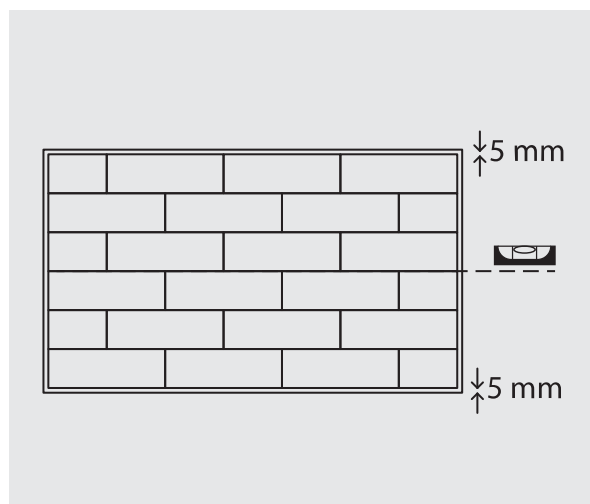
Préparation du mur

Assurez-vous que la surface sur laquelle vous allez installer les panneaux est relativement plane. La surface doit également être propre, sèche et libre de poussière.



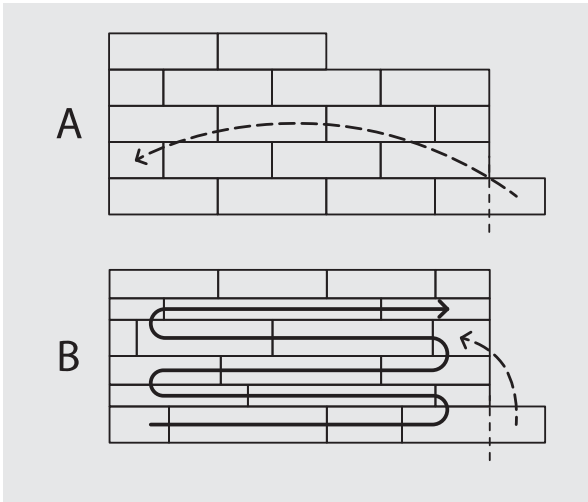
Fixation des panneaux au mur

Nous vous recommandons d'utiliser de la colle de montage pour coller les panneaux sur les surfaces. Lors du choix d'une colle, tenez compte des instructions du fabricant de la colle sur la surface sur laquelle vous prévoyez d'appliquer, ainsi que de la quantité de colle requise. Appliquez la colle comme indiqué sur le schéma.



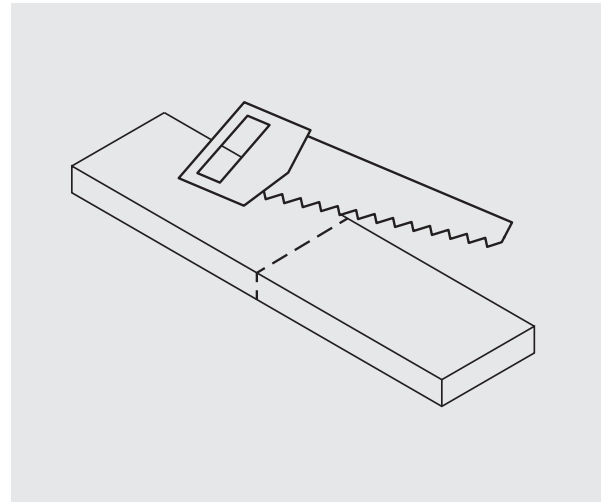
Ce qu'il faut observer lors de l'assemblage des panneaux

Commencez à assembler les panneaux de bas en haut, en laissant des espaces de 5 mm entre le sol et les murs. Utilisez un niveau à bulle pour le travail. Terminez la pose des panneaux avec un écart de 5 mm du plafond.



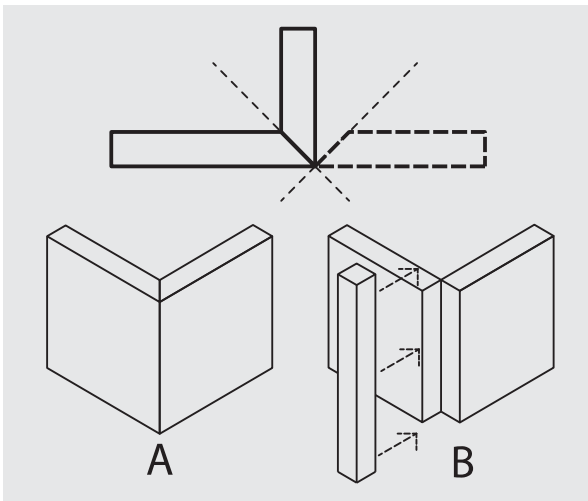
Pose de panneaux

Placez les panneaux sur le mur en respect de leur motif unique (horizontalement, verticalement ou en diagonale, ou dans n'importe quel motif de votre choix) ou comme indiqué dans le schéma. Si les panneaux ont la même largeur (Fig. A). Si les panneaux sont de largeurs différentes (Fig. B). Lors du démarrage d'une nouvelle ligne, nous vous recommandons d'utiliser la troncature de la ligne précédente (de la même largeur).



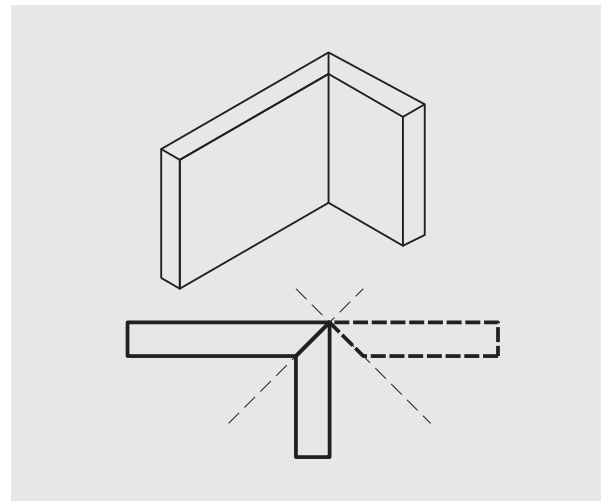
Sciage de panneaux

Les panneaux muraux peuvent être coupés de plusieurs manières. Faites un signe sur le panneau pour savoir où scier. Sciez le panneau avec une scie à main, une scie circulaire ou une scie à chantourner. Avant de scier, lisez le mode d'emploi de la scie sélectionnée.



Coin extérieur

Le coin extérieur peut être fait en coupant le panneau à un angle de 45 degrés (Fig. A) ou en utilisant une baguette décorative (Fig. B).



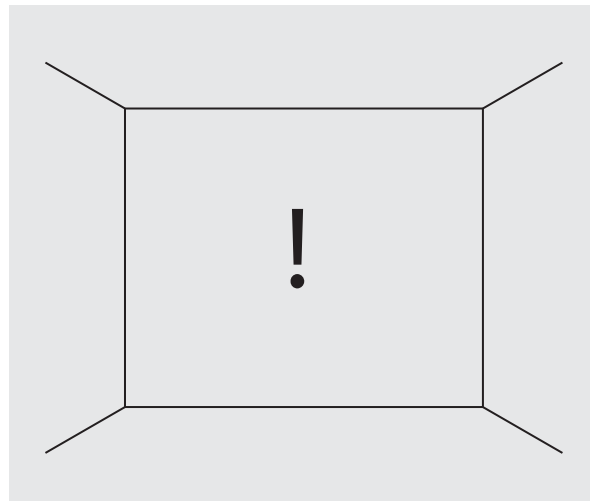
Coin intérieur

Le coin intérieur est formé en coupant le panneau à un angle de 45 degrés.



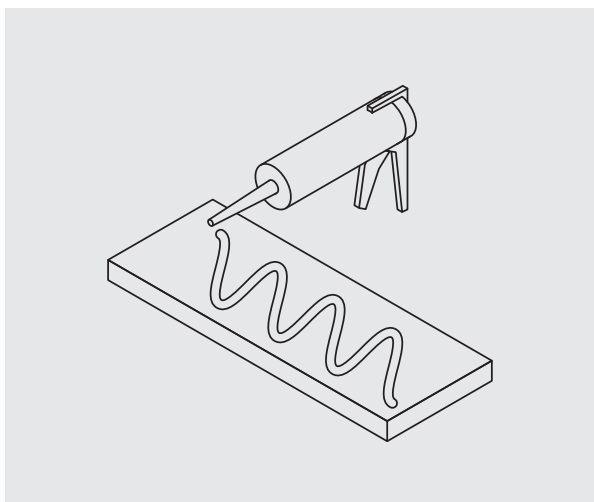
Pirms paneļu montāžas

Iesakām aklimatizēt koka paneļus jaunajā vidē 1-2 dienas paturot tos izpakotus. Tas nodrošinās, ka paneļi pierod pie jaunās telpas klimata.



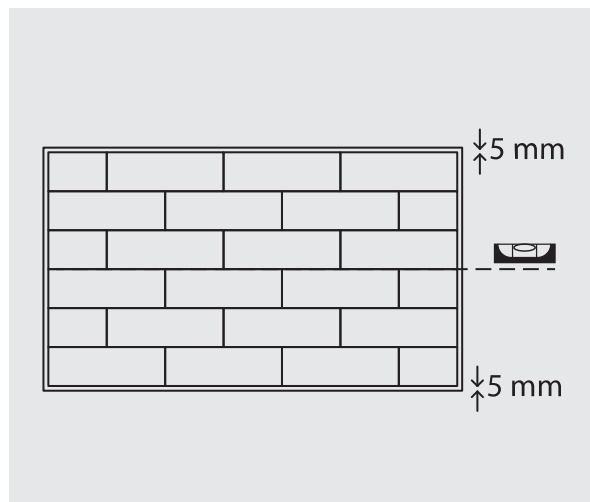
Sienas sagatavošana

Pārliecinieties, ka virsma, uz kuras uzstādīsiet paneļus ir līdzena. Virsmai jābūt arī tīrai, sausai un bez putekļiem.



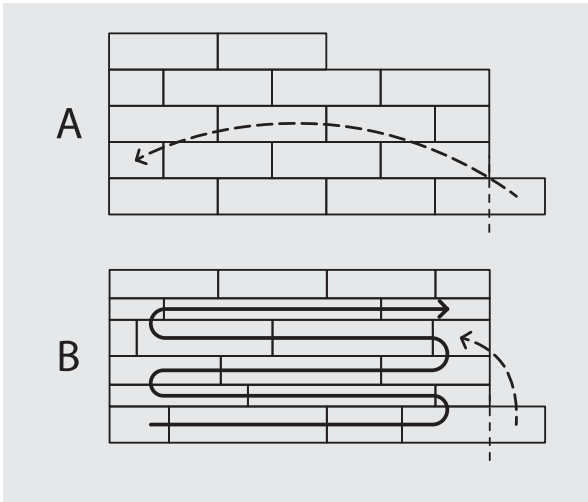
Paneļu stiprināšana pie sienas

Paneļu līmēšanai uz virsmām iesakām izmantot montāžas līmi. Izvēloties līmi ņemiet vērā līmes ražotāja norādījumus par virsmu uz kuras plānojat līmēt, kā arī nepieciešamo līmes daudzumu. Līmi klājiet kā attēlots shēmā.



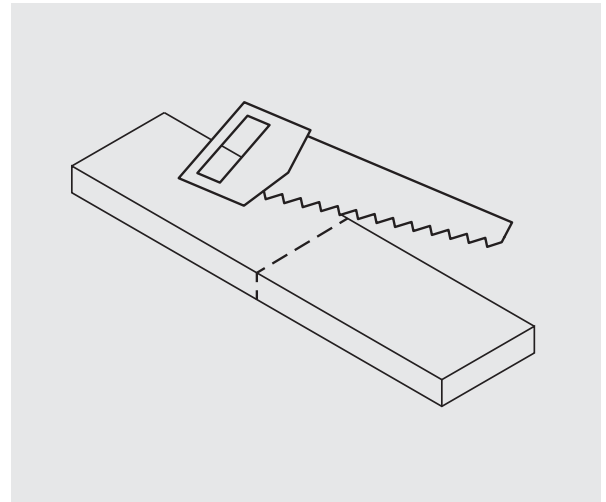
Ko ievērot montējot paneļus

Paneļu montāžu sāciet virzienā no lejas uz augšu, atstājot 5 mm atstarpes no grīdas un sienām. Darbam izmantojiet līmeņrādi. Pabeidziet paneļu likšanu ar 5 mm atstarpi no griestiem.



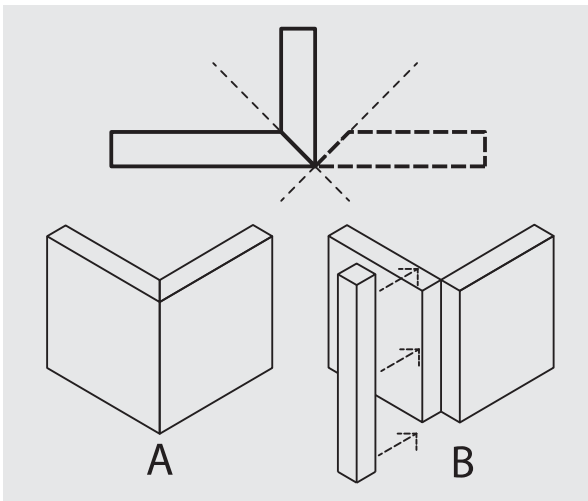
Paneļu ieklāšana

Paneļus pie sienas liekat savā unikālajā rakstā (horizontāli, vertikāli, pa diagonāli vai jebkurā Jūsu izvēlētajā rakstā) vai tā, kā attēlots shēmā. Ja paneļi ir vienāda platuma (att. A). Ja paneļi ir dažāda platuma (att. B). Sākot jaunu rindu, iesakām izmantot iepriekšējās (tāda paša platuma) rindas atgriezumu.



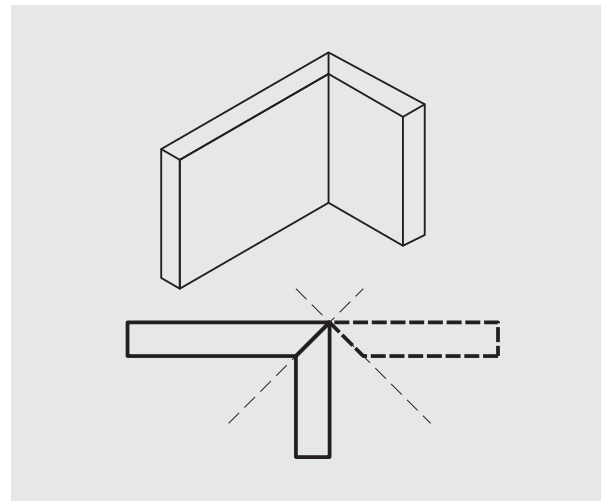
Paneļu piezāgēšana

Sienas paneļus var piegriezt vairākos veidos. Veiciet atzīmi uz paneļa, lai zinātu, kur zāgēt. Zāgējiet paneli ar rokas zāģi, ripzāģi vai figūrzāģi. Pirms zāģēšanas, iepazīstieties ar izvēlētajā zāģa lietošanas instrukciju.



Ārējais stūris

Ārējo stūri var izveidot piezāģējot paneli 45 grādu leņķī (att. A) vai izmantojot dekoratīvo listi (att. B).



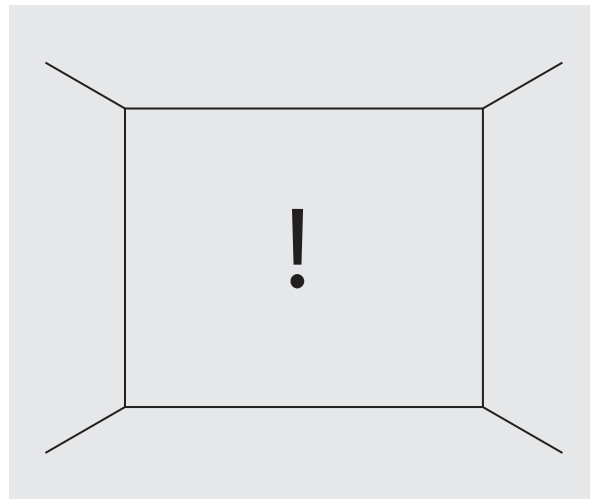
Iekšējais stūris

Iekšējo stūri izveido piezāģējot paneli 45 grādu leņķī.



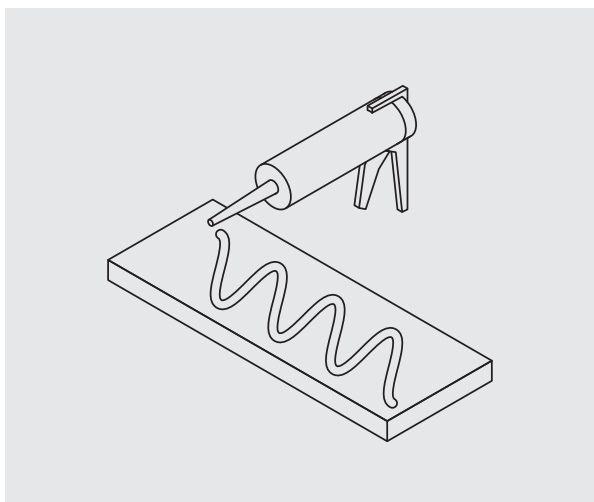
Перед установкой панелей

Мы рекомендуем приспособить деревянные панели к новым условиям, держа их 1-2 дня распакованными. Это обеспечит привыкание панелей к микроклимату нового помещения.



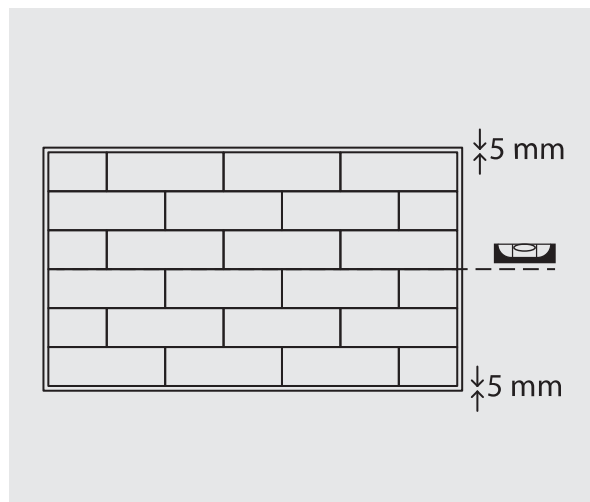
Подготовка стен

Убедитесь, что поверхность, на которую вы будете устанавливать панели, ровная. Поверхность также должна быть чистой, сухой и очищенной от пыли.



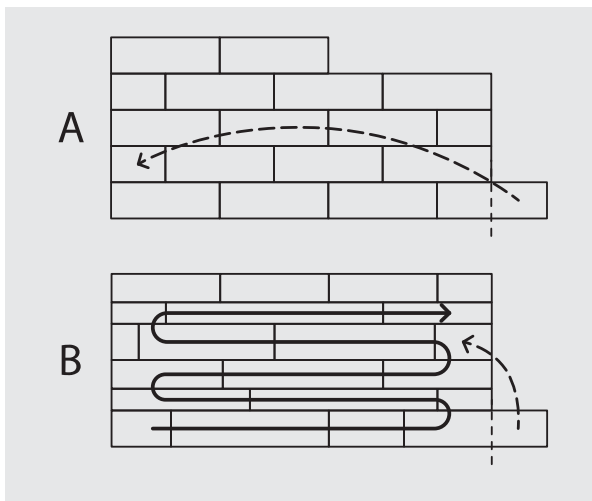
Крепление панелей к стене

Для приклеивания панелей к поверхности рекомендуем использовать монтажный клей. Выбирая клей, учитывайте указания производителя клея о поверхности, на которую вы планируете приклеивать, а также необходимое количество клея. Наносите клей так, как показано на схеме.



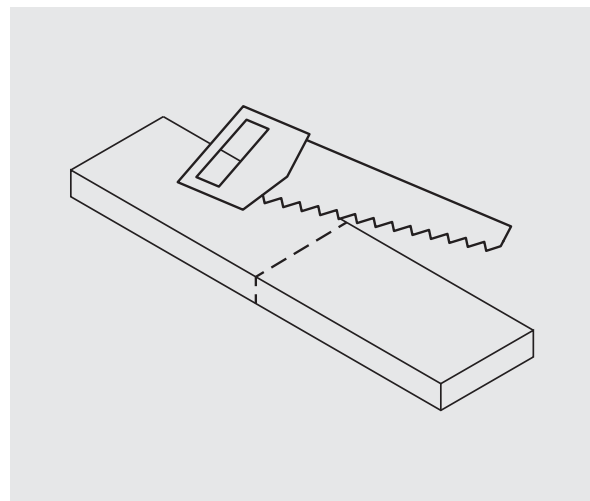
На что обращать внимание при установке панелей

Начинайте установку панелей снизу вверх, оставляя зазоры между полом и стенами 5 мм. В работе используйте строительный уровень. Завершите укладку панелей зазором 5 мм от потолка.



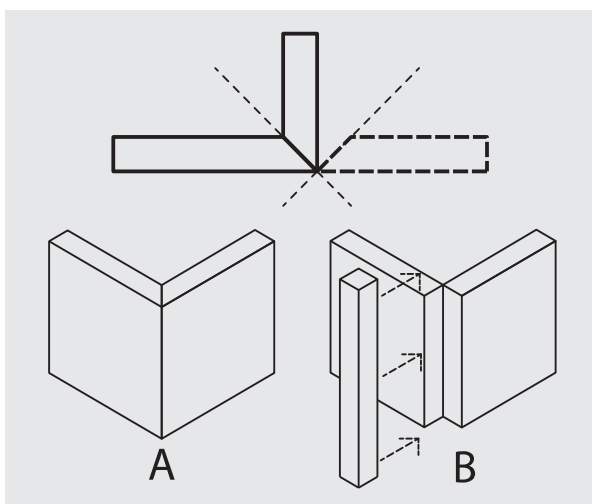
Укладка панелей

Устанавливайте панели на стене в соответствии со своим уникальным рисунком (по горизонтали, вертикали или диагонали, или в соответствии с любым выбранным вами рисунком) или так, как показано на схеме. Если панели одинаковой ширины (рис. А). Если панели разной ширины (рис. В). Начиная новый ряд, рекомендуем использовать обрезки предыдущего ряда (такой же ширины).



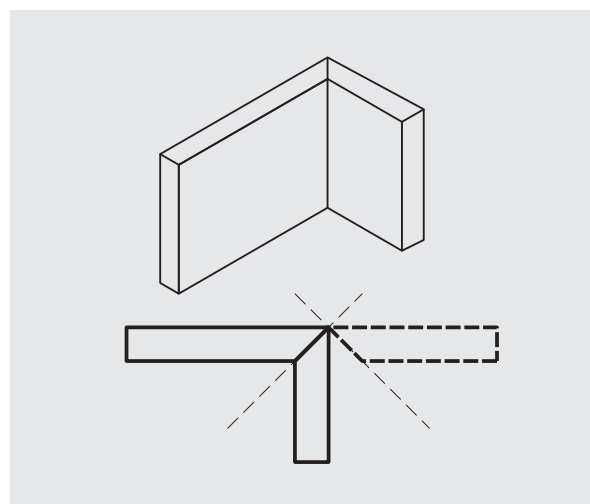
Распиловка панелей

Настенные панели можно распилить несколькими способами. Сделайте отметку на панели, чтобы знать, где пилить. Распилите панель с помощью ручной пилы, циркулярной пилы или лобзика. Перед распиловкой ознакомьтесь с инструкцией по эксплуатации выбранной пилы.



Наружный угол

Для создания наружного угла - распилить панель под углом 45 градусов (рис. А) или использовать декоративный профиль/рейку (рис. В).



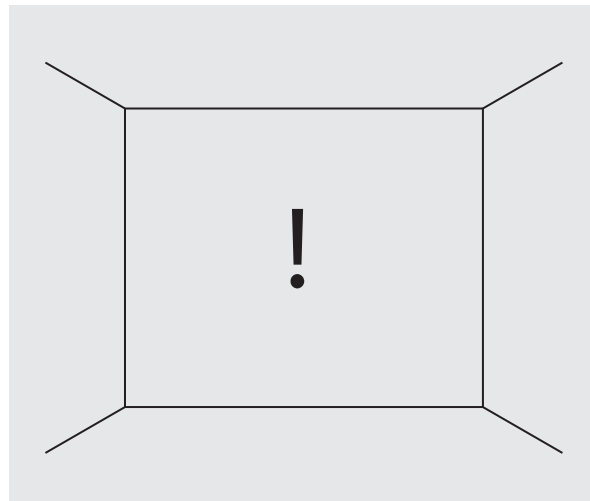
Внутренний угол

Чтобы создать внутренний угол, панель нужно подпилить под углом 45 градусов.



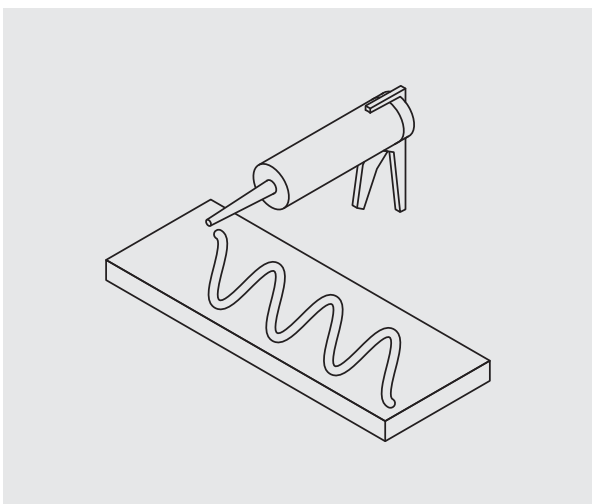
Prieš montuojant plokštes

Patariame medines plokštes aklimatizuoti naujoje aplinkoje 1–2 dienas palaikant jas išpakuotas. Tokiu būdu plokštės pripras prie naujos patalpos klimato.



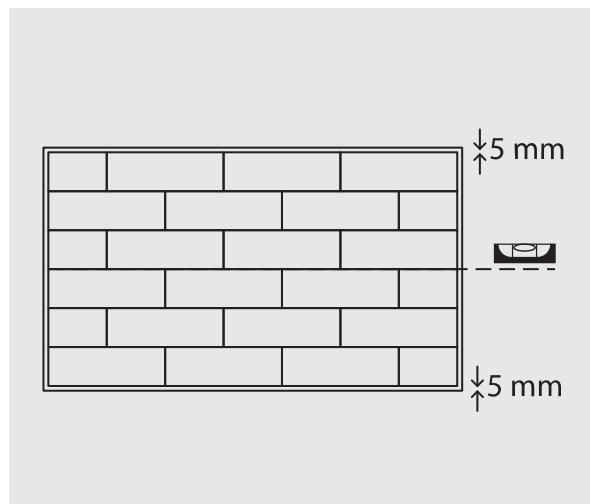
Sienos paruošimas

Įsitinkite, kad paviršius, ant kurio montuosite plokštes, yra palyginti lygus. Paviršius taip pat turi būti švarus, sausas ir nedulkėtas.



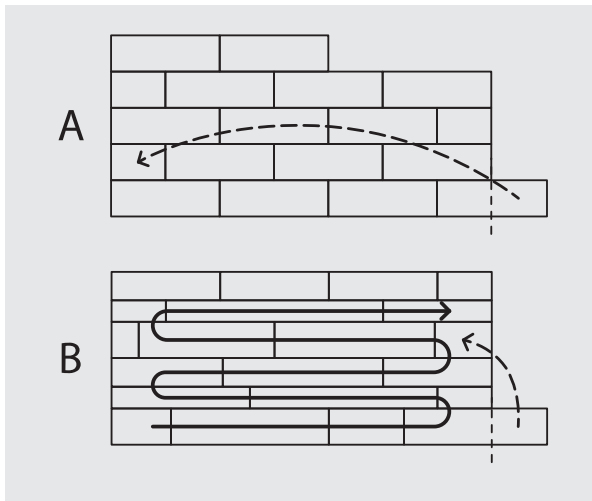
Plokščių tvirtinimas prie sienos

Plokštėms klijuoti ant paviršių patariame naudoti montavimo klijus. Rinkdamiesi klijus atkreipkite dėmesį į klijų gamintojo nurodymus dėl paviršiaus, ant kurio planuojate klijuoti, taip pat būtiną klijų kiekį. Klijus tepkite, kaip pavaizduota schemoje.



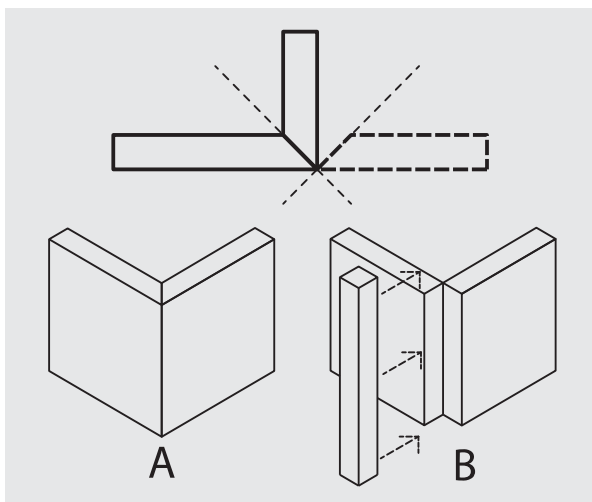
Į ką atsižvelgti, montuojant plokštes

Plokštes montuoti pradėkite nuo apačios į viršų, palikdami 5 mm tarpelius nuo grindų ir sienų. Darbui naudokite gulsčiuoką. Pabaikite dėti plokštes 5 mm atstumu nuo lubų.



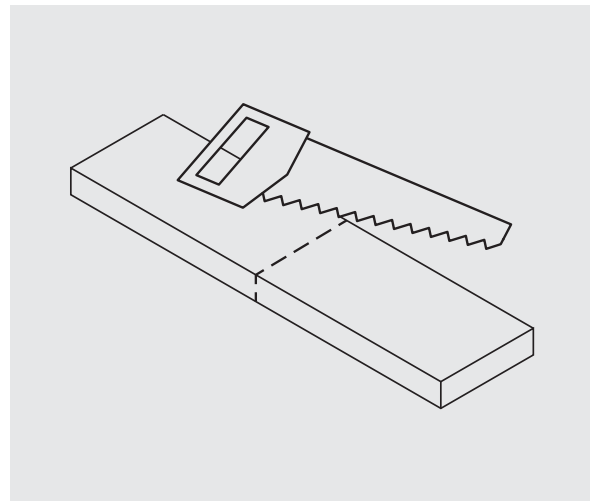
Plokščių įklojimas

Plokštės prie sienos dėkite pagal savo unikalų raštą (horizontaliai, vertikaliai, statmenai arba pagal bet kurį Jūsų pasirinktą raštą) arba taip, kaip pavaizduota schemoje. Jei plokštės yra vienodo pločio (pav. A). Jei plokštės yra skirtingo pločio (pav. B). Pradedant naują eilę patariame naudoti ankstesnės (tokio paties pločio) eilės atraižą.



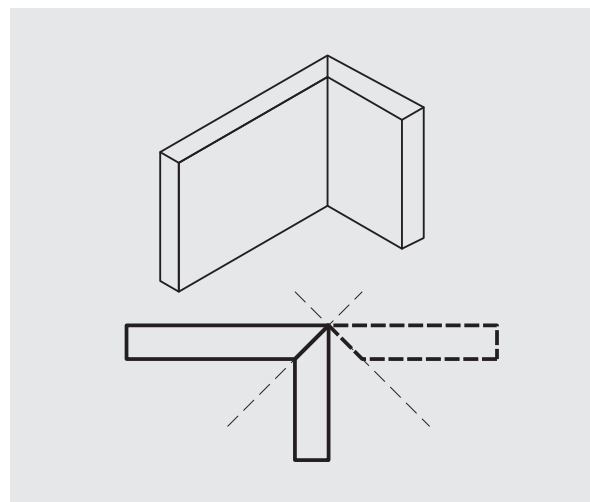
Lauko kampe

Išorinį kampą galima suformuoti nupjaunant plokštę 45 laipsnių kampu (pav. A) arba naudojant dekoratyvinę juostelę (pav. B).



Plokščių pripjovimas

Sienines plokštės galima pripjauti keliais būdais. Padarykite atžymą ant plokštės, kad žinotumėte, kur pjauti. Pjaukite plokštę rankiniu, diskiniu arba figūriniu pjūklų. Prieš pjaudami susipažinkite su pasirinkto pjūklo naudojimo instrukcija.



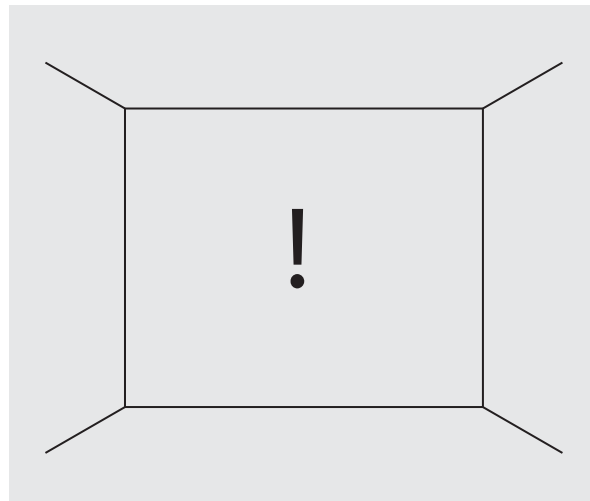
Vidinis kampas

Vidinį kampą formuokite nupjaunant plokštę 45 laipsnių kampu.



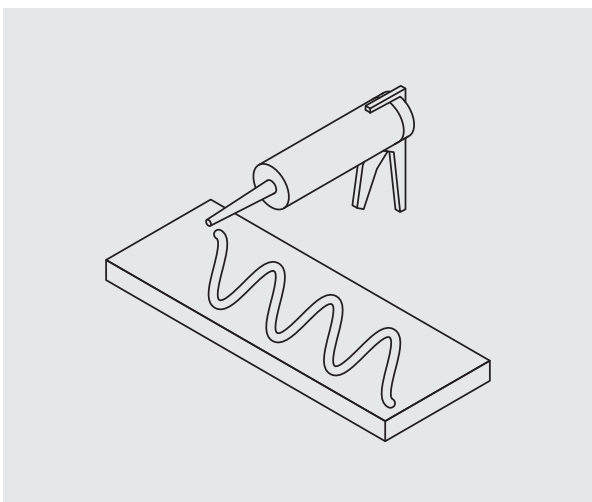
Enne paneelide paigaldamist

Soovitame aklimatiseerida puitpaneelid uude keskkonda, 1-2 päeva hoides neid lahti pakitatuna. See tagab paneelide kohanemise uue ruumi kliimaga.



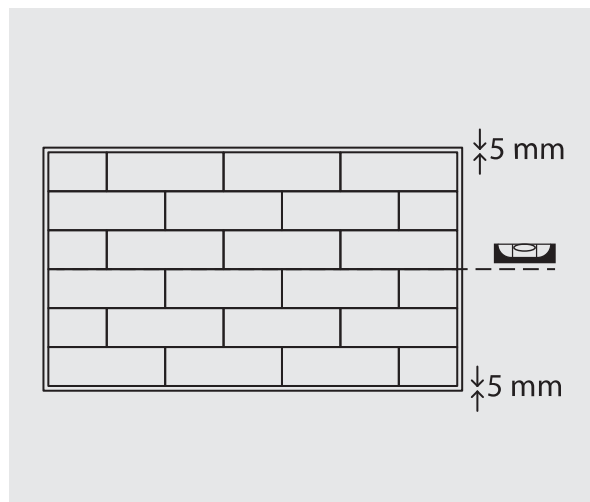
Seina ettevalmistamine

Veenduge, et pind, millele paneelid paigaldate, on suhteliselt tasane. Pind peab olema ka puhas, kuiv ja tolmuva.



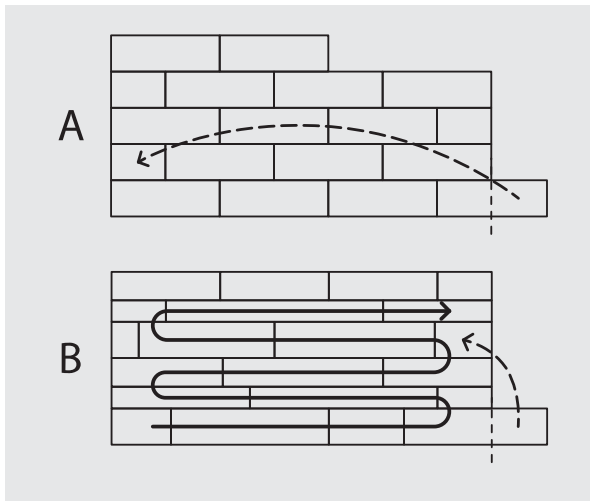
Paneelide seinale kinnitamine

Paneelide pindadele liimimiseks soovitame kasutada paigaldusliimi. Liimi valimisel tuleb arvestada liimi tootja juhistega pinna kohta, millele kavatsete paneele liimida, samuti vajaliku liimi kogusega. Kandke liim pinnale vastavalt skeemile näidatuna.



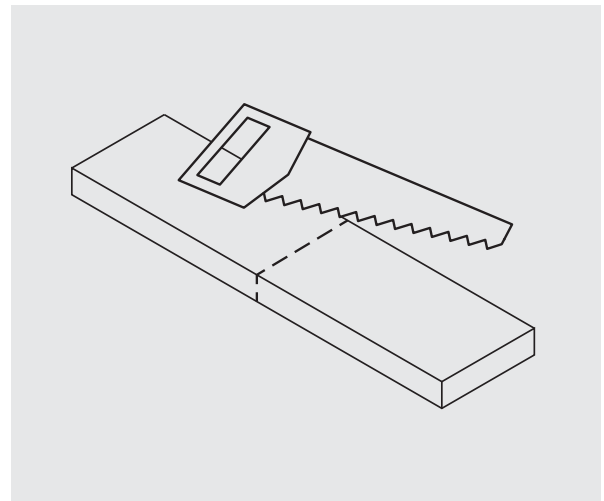
Mida jälgida paneelide paigaldamisel

Alustage paneelide paigaldamist alt üles, jättes põranda ja seinte vahele 5 mm vahed. Kasutage tööks vesiloodi. Lõpetage paneelide paigaldamine laest 5 mm vahega.



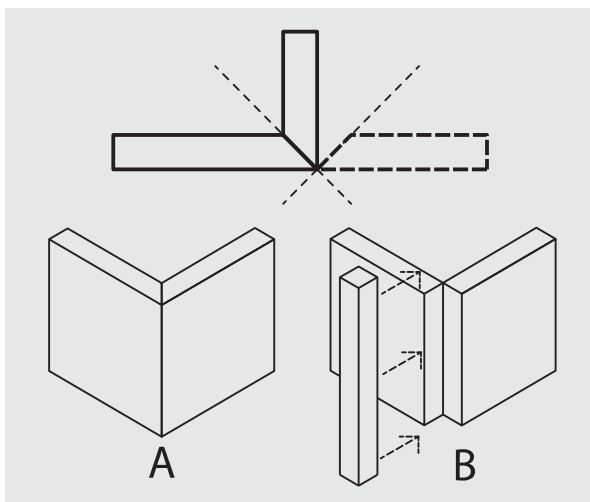
Paneelide paigaldamine

Paneelid asetage seinale oma unikaalses mustris (horisontaalselt, vertikaalselt või diagonaalselt, või mis tahes Teie valitud mustris) või vastavalt skeemile. Kui paneelid on ühe laiusega (joonis A). Kui paneelid on erineva laiusega (joonis B), soovitame uue rea alustamisel kasutada eelmises reast järelejäänud (sama laiusega) tüki osa.



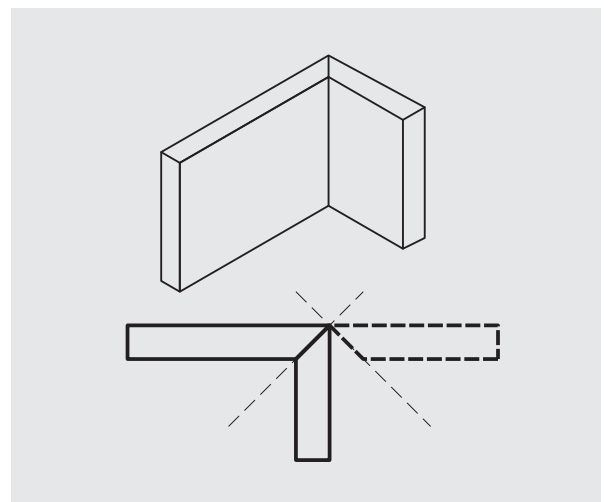
Paneelide saagimine

Seinapaneele saab saagida mitmel viisil. Tehke paneelile löikamiskohale märged. Saagige paneel käsisaie, ketassaie või lintsaiega. Enne saagimist lugege valitud sae kasutusjuhendit.



Välisnurk

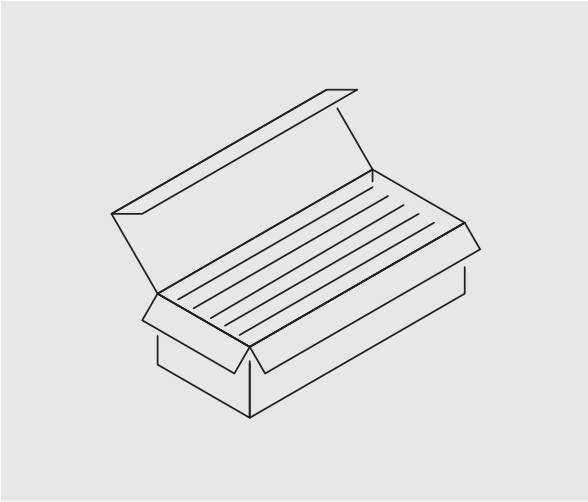
Välisnurga saab moodustada paneeli saagimisega 45-kraadise nurga all (joonis A) või dekoratiivliistu abil (joonis B).



Sisemine nurk

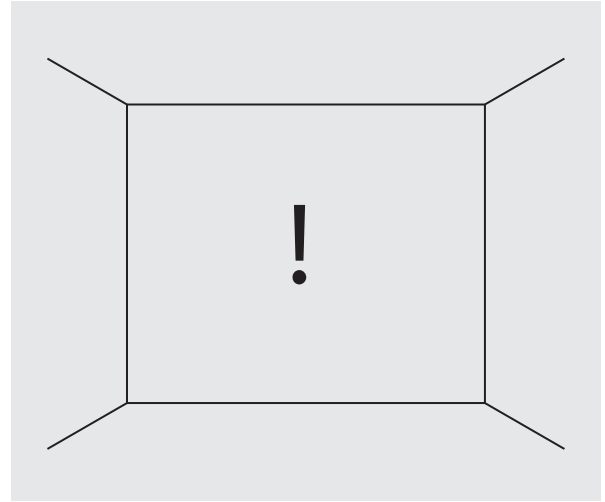
Sisemine nurk moodustatakse paneeli saagimisega 45-kraadise nurga all.

NO



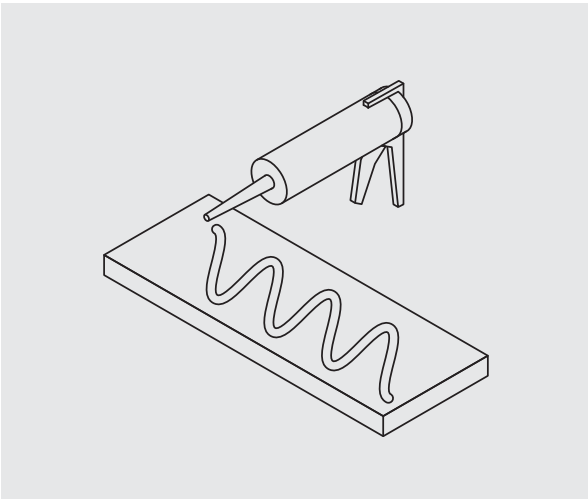
Før montering av paneler

Vi anbefaler å akklimatisere trepaneler i et nytt miljø ved å beholde dem utpakket i 1-2 dager. Dette gjør at panelene blir vant til miljø på rommet.



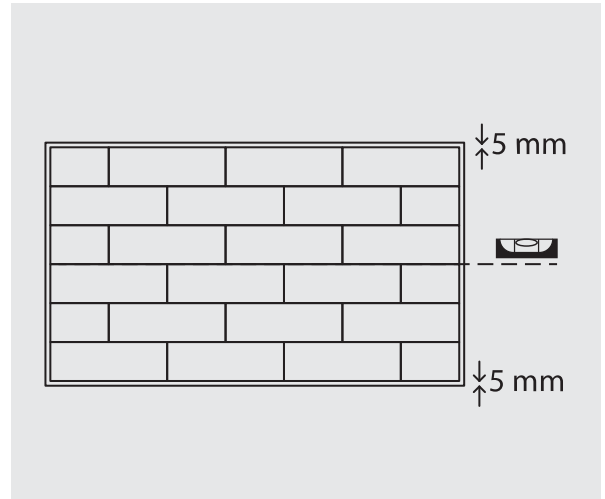
Forberedelse av vegg

Sørg for at overflaten der panelene skal monteres er relativt flat. Overflaten skal være ren, tørr og støvfri.



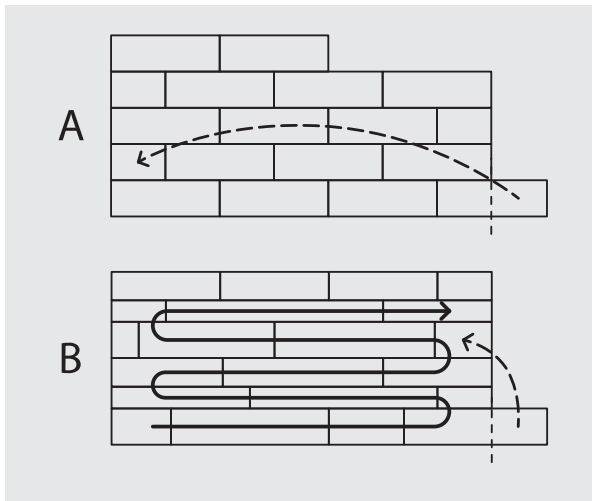
Festing av paneler på vegg

For å lime paneler på overflaten er det anbefalt å bruke monteringslim. Når man velger limet skal man passe på produsentens anvisninger i henhold til overflate der paneler skal limes, samt nødvendige antall limet. Bruk limet i henhold til tegninger på skjema.



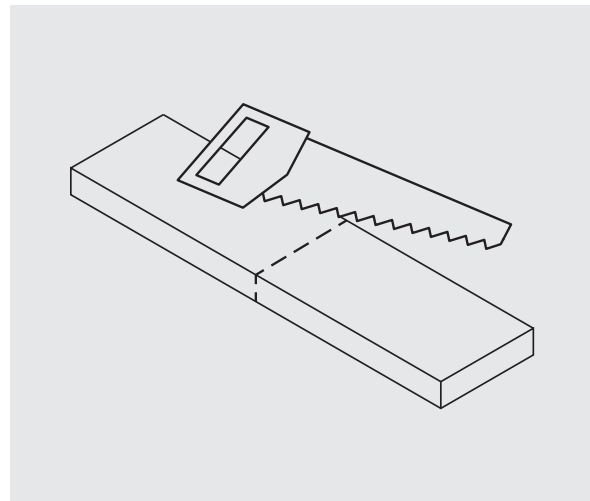
Hva må man passe på ved montering av paneler

Begynn monteringen i retningen fra bunn til topp med 5 mm mellomrom fra gulv og vegger. Bruk et nivellerinstrument. Avslutt montering av paneler med 5 mm mellomrom fra taket.



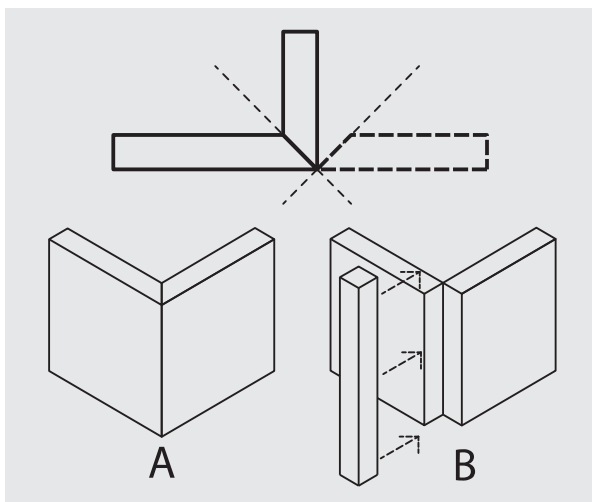
Panellegging

Legg paneler på veggen i sitt spesielle mønster (horisontalt, vertikalt eller diagonalt, eller annet mønster som passer deg best) eller på den måten som angis i skjema. Hvis panelbredde er lik (tegn. A). Hvis panelbredde er forskjellig (tegn. B). Vi anbefaler å bruke forrige linjeskift på hvert nytt råd (samme bredde).



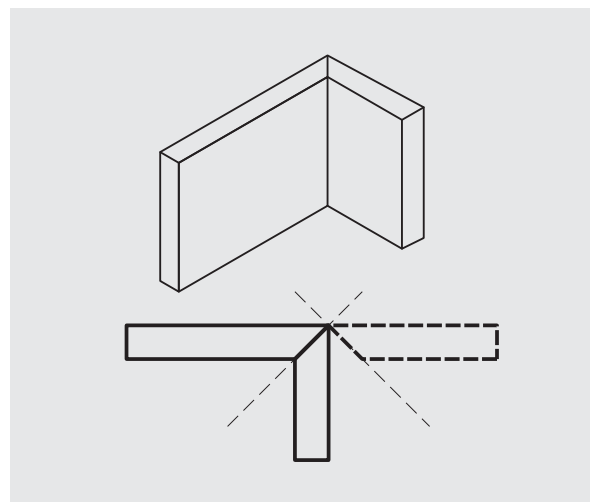
Montering av panel med sag

Veggpaneler kan kuttes på flere måter. Merk av et sted på panelet for å vite hvor du skal sage. Sag panelet med hÅndsag, sirkelsag eller stikksag. Gjør deg kjent med bruksanvisningen for denne typen sag før saging.



Ytre hjørne

For å lage et utvendig hjørne må man sage til to vinkler på 45 grader (tegn. A) eller benytte en dekorativ profil eller skinne (tegn. B).



Indre hjørne

For å lage et innvendig 90-graders hjørne med panelene må man skjære til to vinkler på nøyaktig 45 grader.